

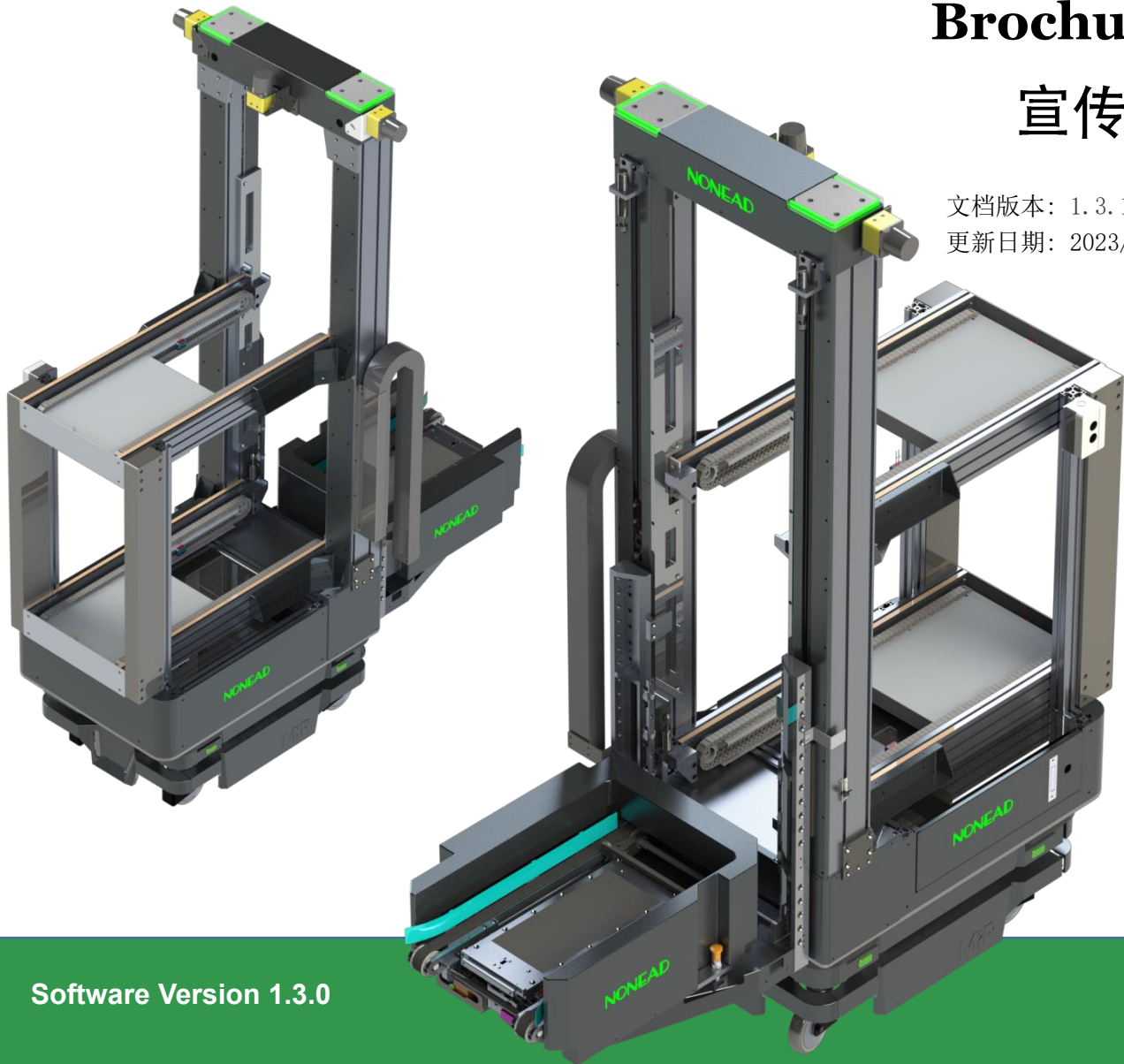
NONEAD Telescopic For Orbital Mobile Cobot CB3

第三代拓德伸缩叉轨道协作移栽机器人

Brochure

宣传册

文档版本：1.3.1010
更新日期：2023/10/10



Software Version 1.3.0

苏州拓德机器人科技有限公司
Suzhou Nonead Robot S&T Co., LTD.

中国江苏苏州工业园区金鸡湖大道 1355 号苏州国际科技园四期 A1101 邮编 215021
Address: Room A1101, International Science Park Phase Four, No.1355 Jinji Lake Avenue,
Suzhou Industrial Park, Jiangsu Province, China.
Http://www.nonead.com Http://www.cobotchina.com Email:service@nonead.com
Tel :+86 18915683081 +86 13951119632

技术参数，如有变更，恕不另行通知

新版下载地址：https://www.nonead.com/hardware_content/20803.html

ICS CODE: NH0294
NO.

NONEAD Telescopic For Orbital Mobile Cobot CB3



第三代拓德伸缩叉轨道协作移载机器人

nTFOMC 是一款针对制造型企业料想运输场景开发的智能移载机器人。该产品集成了先进的软、硬件技术，具有智能搬运、自主导航、主动避障和自动充电等功能，采用链条输送 + 托举取放的复合取放货方式，支持整机防静电，实现了“仓库到线边仓”，“线边仓到线边缓存架”，“缓存架到机台”点对点的搬运方案，一次最大移载 4 箱产品，高度契合物料搬运场景流程特点。

亮点：模块化安装，简单方便；MiR-Robots 直接控制，无需额外编程；左右双急停按钮，安全可靠；手自动切换，自检方便；可编程按钮，为 MiR-Robots 增加人机交互；选配供电模块，可为料车供电及信号交互；标准模块化料车，客户可自主快速部署。



苏州拓德机器人科技有限公司
Suzhou Nonead Robot S&T Co., LTD.

中国江苏苏州工业园区金鸡湖大道 1355 号苏州国际科技园四期 A1101 邮编 215021 [Http://www.nonead.com](http://www.nonead.com)
Room A1101, International Science Park Phase Four, No.1355 Jinji Lake Avenue, Suzhou Industrial Park, Jiangsu Province, China.
[Http://www.cobotchina.com](http://www.cobotchina.com) Email:service@nonead.com Tel :+86 18915683081 +86 13951119632

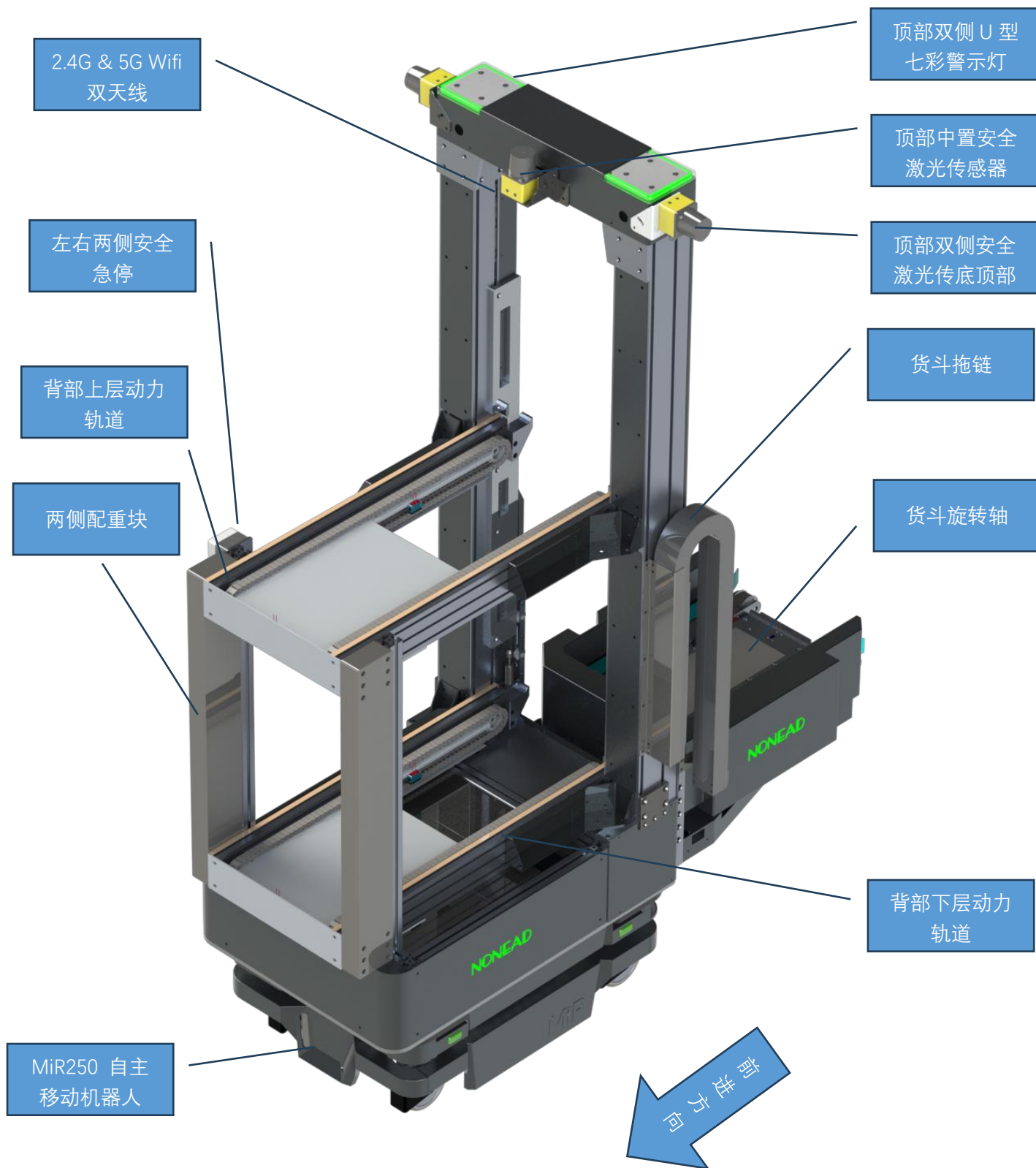
NONEAD[®]
Creativity changes the world

NONEAD Telescopic For Orbital Mobile Cobot CB3

第三代拓德伸缩叉轨道协作移载机器人



功能介绍

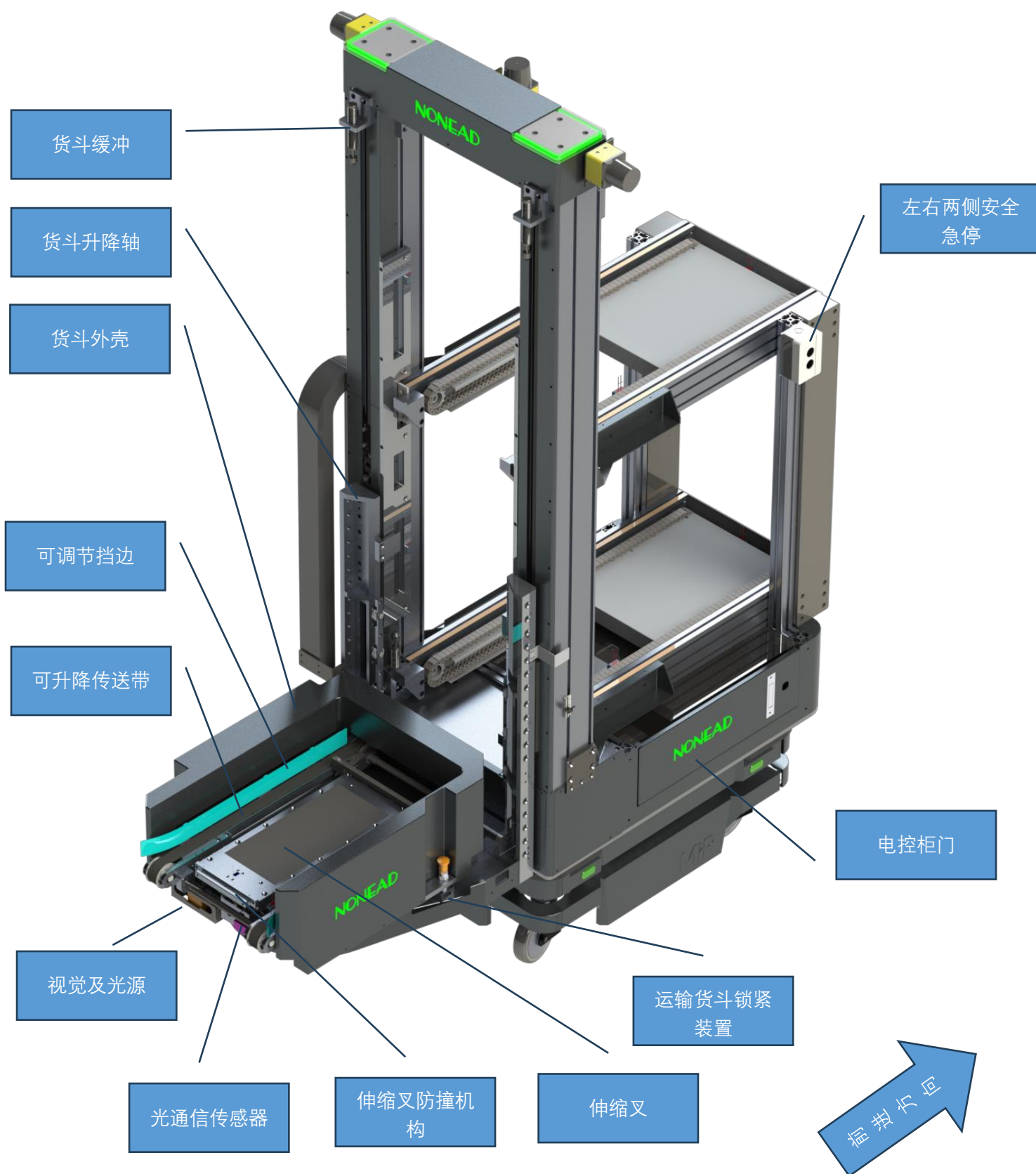


NONEAD Telescopic For Orbital Mobile Cobot CB3

第三代拓德伸缩叉轨道协作移载机器人



功能介绍



苏州拓德机器人科技有限公司
Suzhou Nonead Robot S&T Co., LTD.

中国江苏苏州工业园区金鸡湖大道 1355 号苏州国际科技园四期 A1101 邮编 215021 [Http://www.nonead.com](http://www.nonead.com)
Room A1101, International Science Park Phase Four, No.1355 Jinji Lake Avenue, Suzhou Industrial Park, Jiangsu Province, China.
[Http://www.cobotchina.com](http://www.cobotchina.com) Email:service@nonead.com Tel :+86 18915683081 +86 13951119632

NONEAD[®]
Creativity changes the world

NONEAD Telescopic For Orbital Mobile Cobot CB3

第三代拓德伸缩叉轨道协作移载机器人



尺寸图（机器人移栽过程尺寸）



苏州拓德机器人科技有限公司
Suzhou Nonead Robot S&T Co., LTD.

中国江苏苏州工业园区金鸡湖大道 1355 号苏州国际科技园四期 A1101 邮编 215021 [Http://www.nonead.com](http://www.nonead.com)
Room A1101, International Science Park Phase Four, No.1355 Jinji Lake Avenue, Suzhou Industrial Park, Jiangsu Province, China.
[Http://www.cobotchina.com](http://www.cobotchina.com) Email:service@nonead.com Tel :+86 18915683081 +86 13951119632

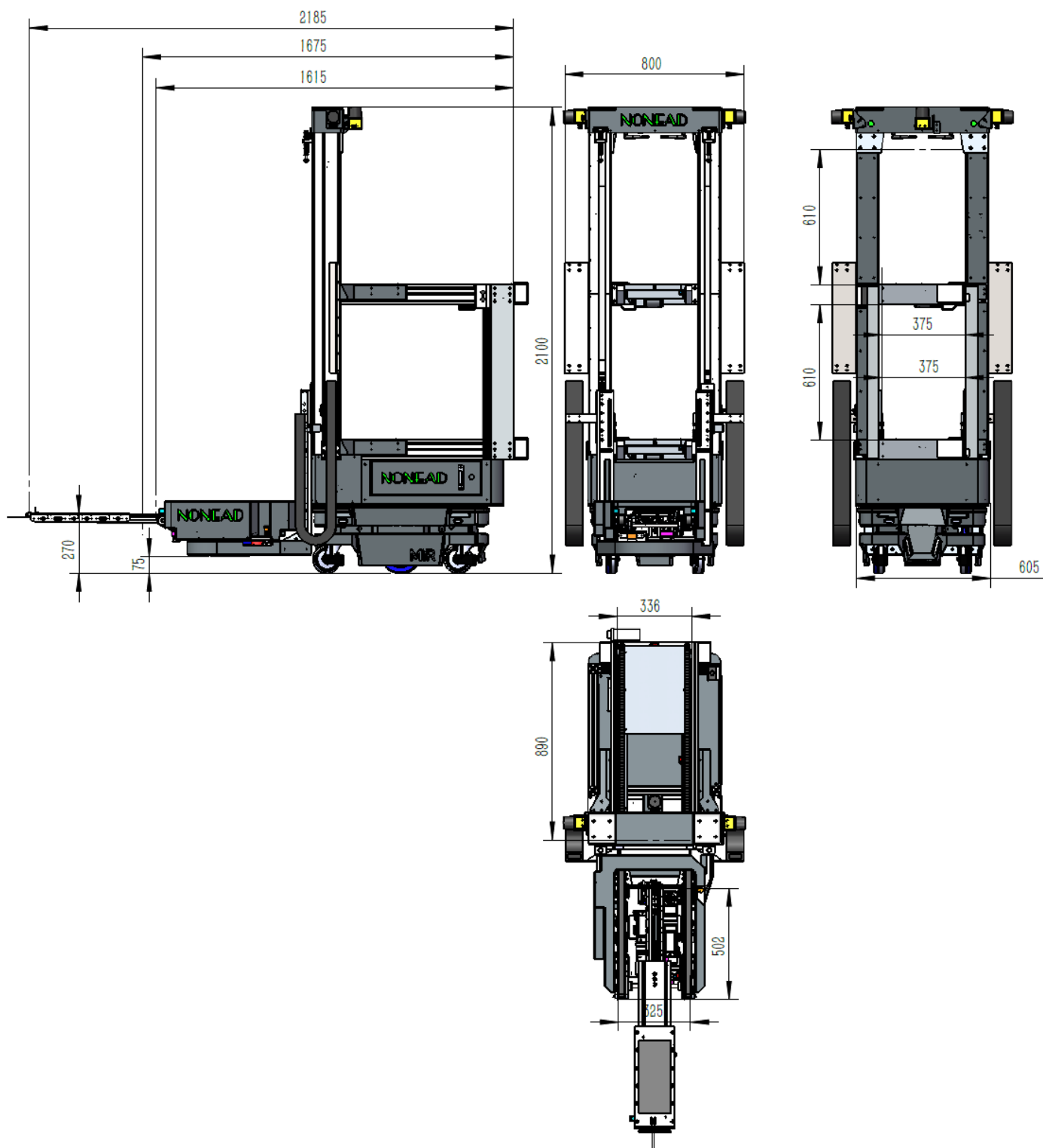
NONEAD[®]
Creativity changes the world

NONEAD Telescopic For Orbital Mobile Cobot CB3

第三代拓德伸缩叉轨道协作移载机器人



尺寸图（机器人货叉对接最低高度）



苏州拓德机器人科技有限公司
Suzhou Nonead Robot S&T Co., LTD.

中国江苏苏州工业园区金鸡湖大道 1355 号苏州国际科技园四期 A1101 邮编 215021 [Http://www.nonead.com](http://www.nonead.com)
Room A1101, International Science Park Phase Four, No.1355 Jinji Lake Avenue, Suzhou Industrial Park, Jiangsu Province, China.
[Http://www.cobotchina.com](http://www.cobotchina.com) Email: service@nonead.com Tel: +86 18915683081 +86 13951119632

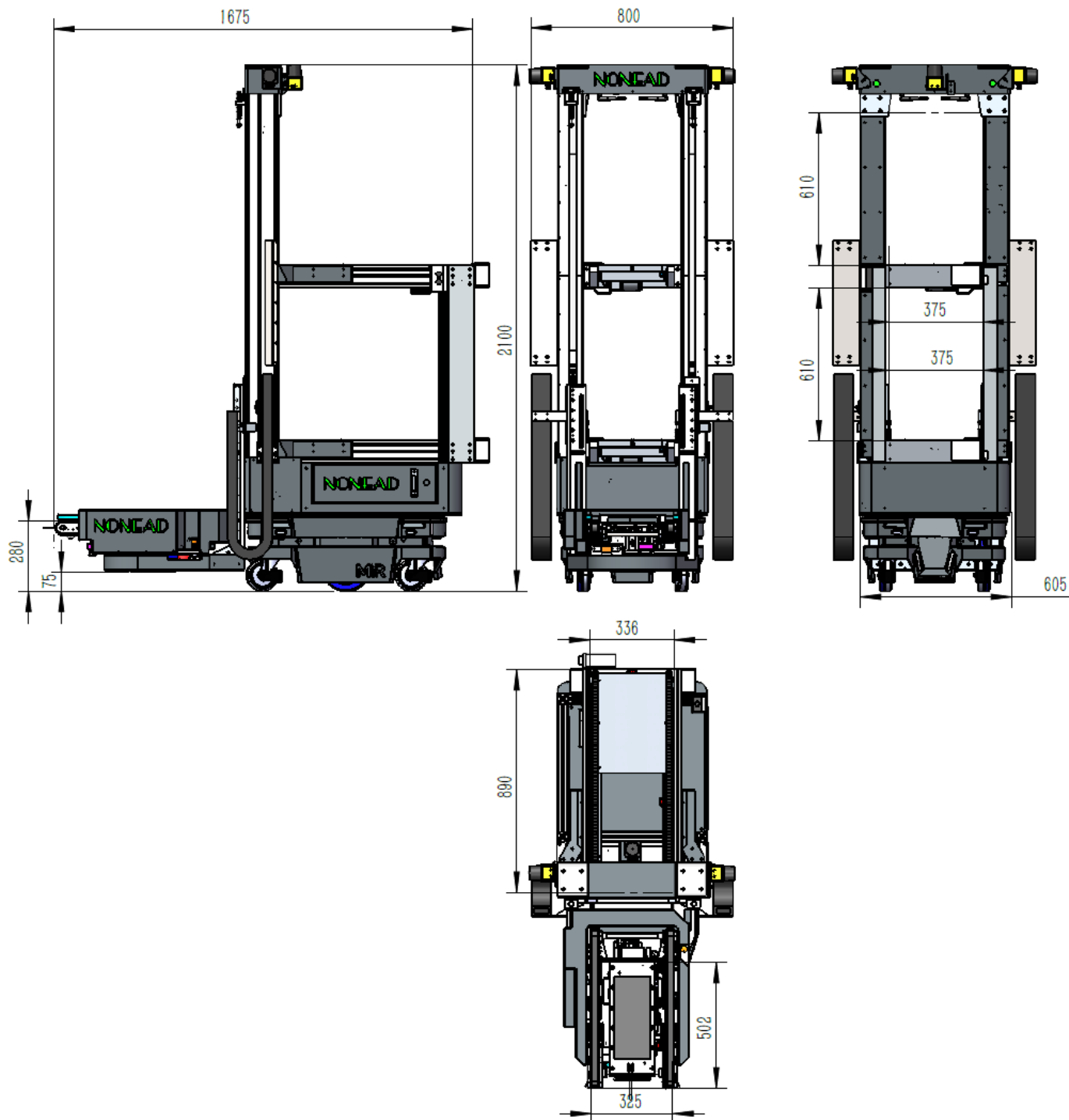
NONEAD[®]
Creativity changes the world

NONEAD Telescopic For Orbital Mobile Cobot CB3

第三代拓德伸缩叉轨道协作移载机器人



尺寸图（机器人轨道对接最低高度）



苏州拓德机器人科技有限公司
Suzhou Nonead Robot S&T Co., LTD.

中国江苏苏州工业园区金鸡湖大道 1355 号苏州国际科技园四期 A1101 邮编 215021 [Http://www.nonead.com](http://www.nonead.com)
Room A1101, International Science Park Phase Four, No.1355 Jinji Lake Avenue, Suzhou Industrial Park, Jiangsu Province, China.
[Http://www.cobotchina.com](http://www.cobotchina.com) Email:service@nonead.com Tel :+86 18915683081 +86 13951119632

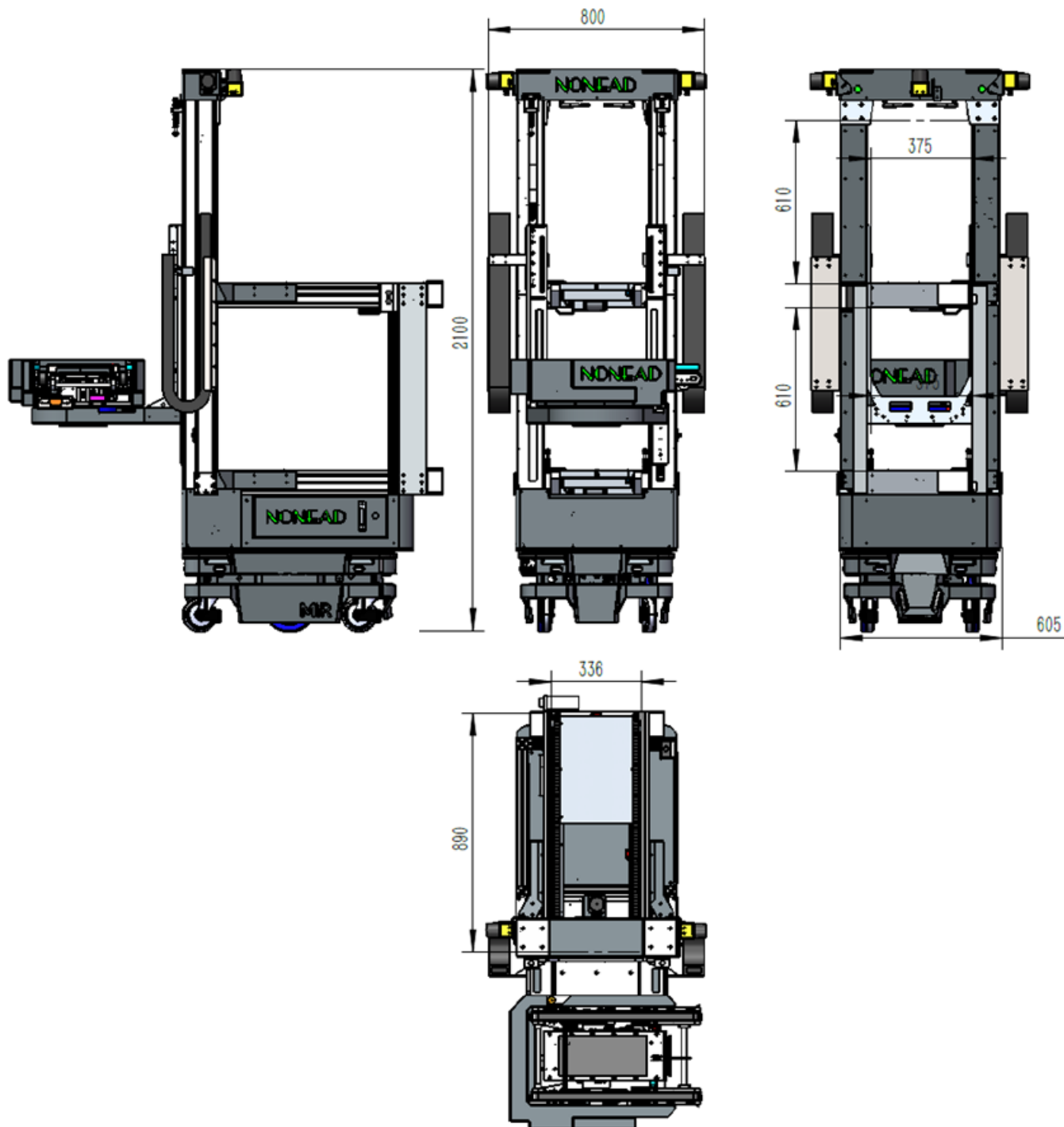
NONEAD[®]
Creativity changes the world

NONEAD Telescopic For Orbital Mobile Cobot CB3

第三代拓德伸缩叉轨道协作移载机器人



尺寸图（侧对位）



苏州拓德机器人科技有限公司
Suzhou Nonead Robot S&T Co., LTD.

中国江苏苏州工业园区金鸡湖大道 1355 号苏州国际科技园四期 A1101 邮编 215021 [Http://www.nonead.com](http://www.nonead.com)
Room A1101, International Science Park Phase Four, No.1355 Jinji Lake Avenue, Suzhou Industrial Park, Jiangsu Province, China.
[Http://www.cobotchina.com](http://www.cobotchina.com) Email: service@nonead.com Tel: +86 18915683081 +86 13951119632

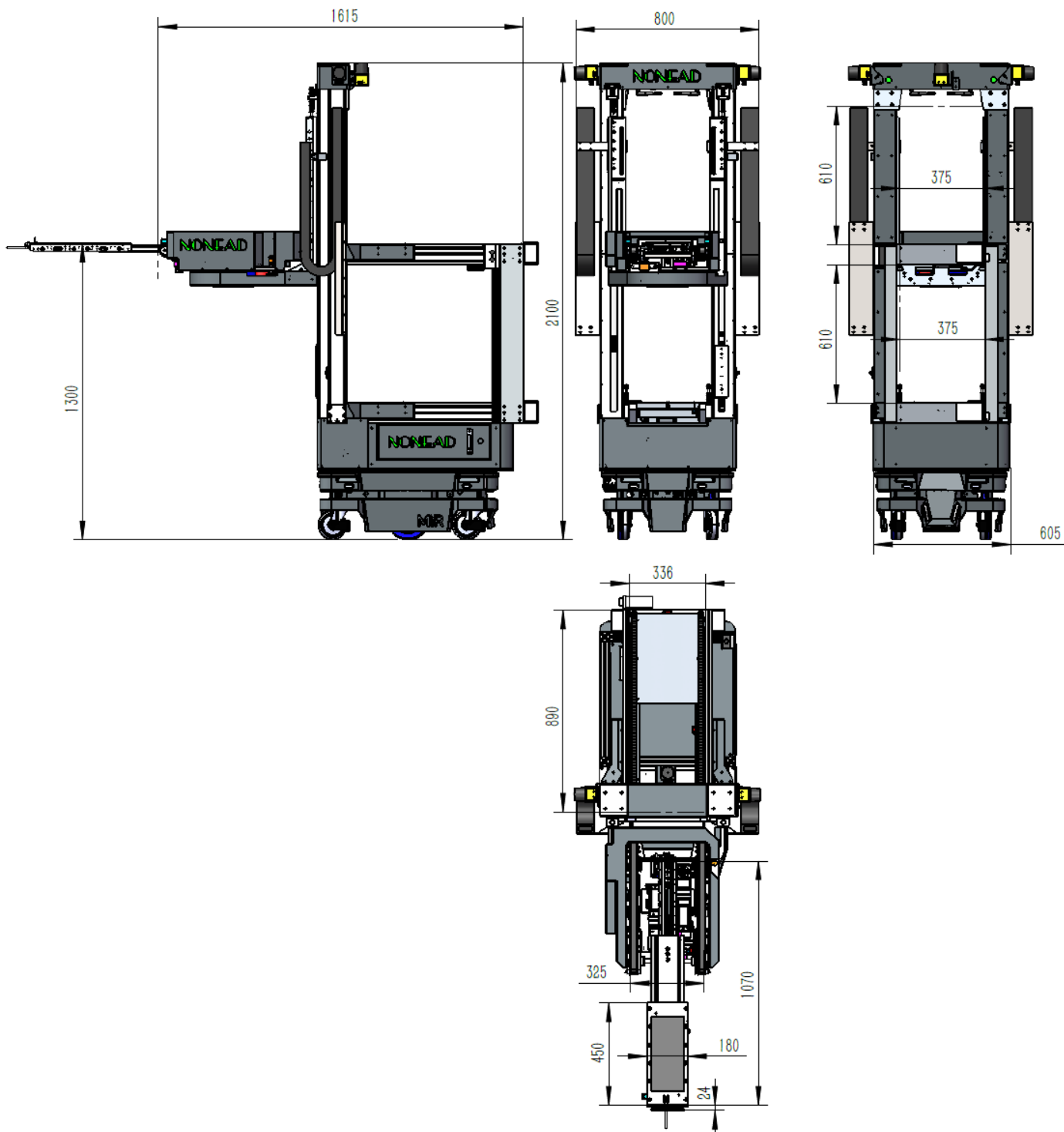
NONEAD[®]
Creativity changes the world

NONEAD Telescopic For Orbital Mobile Cobot CB3

第三代拓德伸缩叉轨道协作移载机器人



尺寸图 (最高取货高度)



苏州拓德机器人科技有限公司
Suzhou Nonead Robot S&T Co., LTD.

中国江苏苏州工业园区金鸡湖大道 1355 号苏州国际科技园四期 A1101 邮编 215021 [Http://www.nonead.com](http://www.nonead.com)
Room A1101, International Science Park Phase Four, No.1355 Jinji Lake Avenue, Suzhou Industrial Park, Jiangsu Province, China.
[Http://www.cobotchina.com](http://www.cobotchina.com) Email:service@nonead.com Tel :+86 18915683081 +86 13951119632

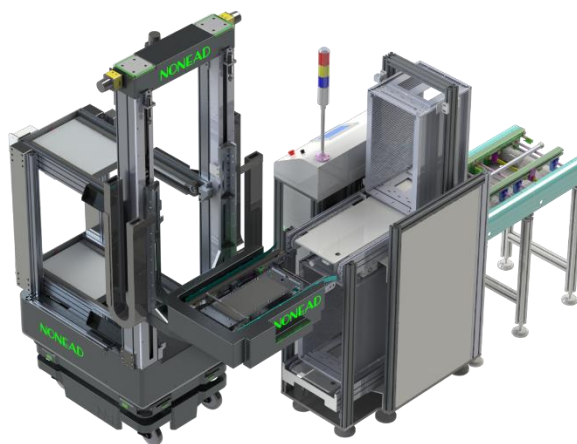
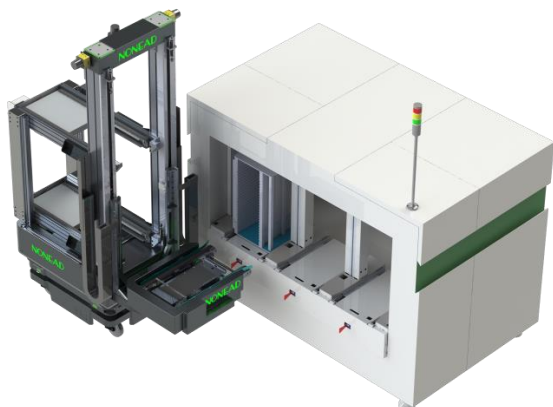
NONEAD[®]
Creativity changes the world

NONEAD Telescopic For Orbital Mobile Cobot CB3



第三代拓德伸缩叉轨道协作移载机器人

对接方式（轨道正对或测对）



对接方式（货叉正对或测对）



苏州拓德机器人科技有限公司
Suzhou Nonead Robot S&T Co., LTD.

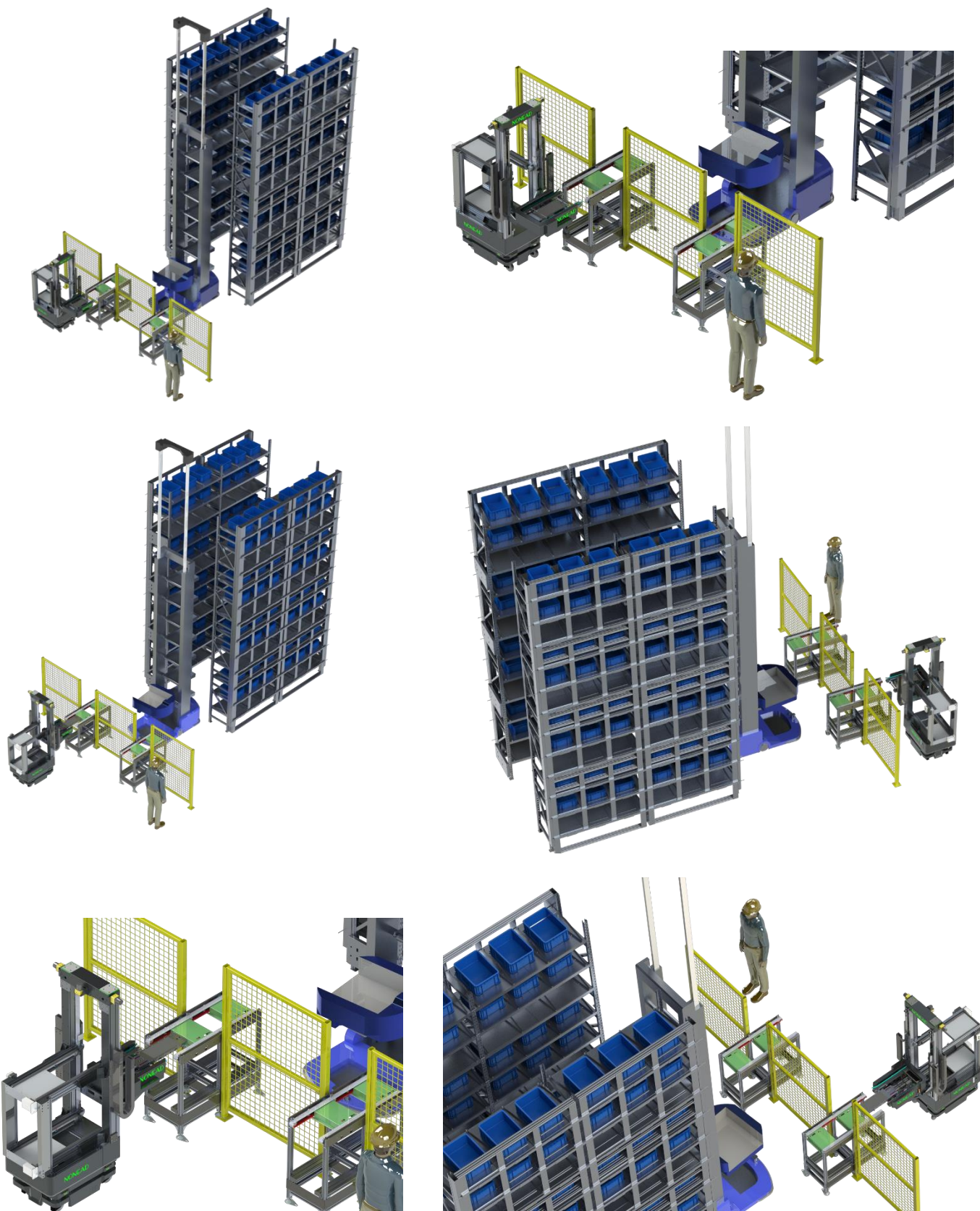
中国江苏苏州工业园区金鸡湖大道 1355 号苏州国际科技园四期 A1101 邮编 215021 [Http://www.nonead.com](http://www.nonead.com)
Room A1101, International Science Park Phase Four, No.1355 Jinji Lake Avenue, Suzhou Industrial Park, Jiangsu Province, China.
[Http://www.cobotchina.com](http://www.cobotchina.com) Email:service@nonead.com Tel :+86 18915683081 +86 13951119632

NONEAD[®]
Creativity changes the world

NONEAD Telescopic For Orbital Mobile Cobot CB3

第三代拓德伸缩叉轨道协作移载机器人

对接方式（仓库对接）



苏州拓德机器人科技有限公司
Suzhou Nonead Robot S&T Co., LTD.

中国江苏苏州工业园区金鸡湖大道 1355 号苏州国际科技园四期 A1101 邮编 215021 [Http://www.nonead.com](http://www.nonead.com)
Room A1101, International Science Park Phase Four, No.1355 Jinji Lake Avenue, Suzhou Industrial Park, Jiangsu Province, China.
[Http://www.cobotchina.com](http://www.cobotchina.com) Email:service@nonead.com Tel :+86 18915683081 +86 13951119632

NONEAD[®]
Creativity changes the world

NONEAD Telescopic For Orbital Mobile Cobot CB3



第三代拓德伸缩叉轨道协作移载机器人

技术参数

ICSCODE	NH0294	nTFOMC
产品名称	拓德伸缩叉轨道协作移载机器人	NONEAD Telescopic Fork Orbital Mobile Cobot
基本参数	机器人尺寸 (mm)	长 1615 宽 800 高 2100
	货箱兼容尺寸 (mm)	长 350-435 宽 300-325 高 580
	自重(KG)	180
	旋转直径(mm)	1800
	最大负载(kg)	100
	货箱最大负载(kg)	30
	伸缩叉取货高度(mm)	270-1300
	轨道取货高度(mm)	280-1310
重复定位精度	移动协作机器人地图一次定位	±30 mm
	VL-Marker 或 L-Marker 标志二次定位	±3 mm
	视觉相机三次精定位相机	2.5D 相机 ±1mm
	综合定位精度	综合重复定位精度 ±1mm
速度和性能	运行时间	负载不同 约为 5 小时 - 8 小时
	最大速度	前进: 2 m/s 后退: 0.3m/s
	转弯半径	0.85m (围绕机器人中心自转, 无背负容器情况下测量)
	最小穿越间隙	10cm
	离地高度	30mm
	最小尺寸	850mm x 560mm x 1600mm
导航方式	激光导航	自动绘制地图, 激光导航, 自动规划路径, 自主运行, 自动避障、可乘坐电梯、可与人混行
自重	自重 (不包含载物工装)	180KG
电源	电池	1 个 Li-NMC, 48 V; 充电时间: ≤ 1 小时 100%
自动充电桩	长 x 宽 x 高	620mm x 340mm x 200mm 充电板深度 480mm
	重量	21 KG
	靠墙安装	与地面齐平
	地面以上安装高度	地面到底部边缘 4.5cm
	电源输出	48V, 最大电流 40A
	电源输入	电压 100-230V AC, 50-60Hz
	安全相关	按键继电器激活自动充电、短路继电器、2 个过热保护风扇, EN60335-2-29
传感器系统	上部激光安全传感器 (3 个)	2 个工作时 2 侧防护, 1 个移动时前方 1.8 米-2.2 米防护
	SICK 激光安全扫描仪 (2 个)	360°SICK Nanoscan3 无死角安全保护, SICK 安全 PLC, SICK 安全继电器
	3D 视觉 Intel RealSense (2 个)	检测对象范围: 机器人正面, 2 米内地面以上 50mm-1800mm, 2 米外地面以上 20mm-1800mm
	超声波扫描仪 (4 个)	检测透明对象: 例如玻璃门
	双通道计程仪	双轮独立行程记录
	加速度计、陀螺仪	加速度及方向检测

NONEAD Telescopic For Orbital Mobile Cobot CB3



第三代拓德伸缩叉轨道协作移载机器人

	移动协作机器人	通过工业 EN 1525 室内无人自动驾驶叉车安全认证, 安全等级 PLd cat.3
	CE 认证	通过
	UL 认证	通过
	洁净室等级	移动机器人 Clean Room certified: Yes
	ESD 认证	通过 (标配为非 ESD)
工作环境	环境温度范围	0°C 到 50°C (湿度 10-90% 非冷凝)
	IP 防护等级	上部载具 IP20, 移动协作机器人 IP20
	地面平整度要求	≤5mm
	爬坡能力	≤5°
通信	WiFi	双频无线 AC/G/N/B 支持 2.4G 或 5G
	API	nURHelper、nMiRHelper、nGripper90Helper、n4DvisionHelper、nCobot V2 API
控制系统	硬件 (车载)	Intel nUC, NONEAD nUC
	软件	控制软件 nCobot V2
	编程	nCobot V2 拓德自主研发可视化编程系统, WiFi 无线编程, 简单易用。
调度系统	硬件	Intel nUC x 2, 非标配, 需要额外购买
	软件	MiR Fleet 官方调度系统, NONEAD Fleet 呼叫系统, 非标配, 需要额外购买
	上位机接口形式	Web Service