

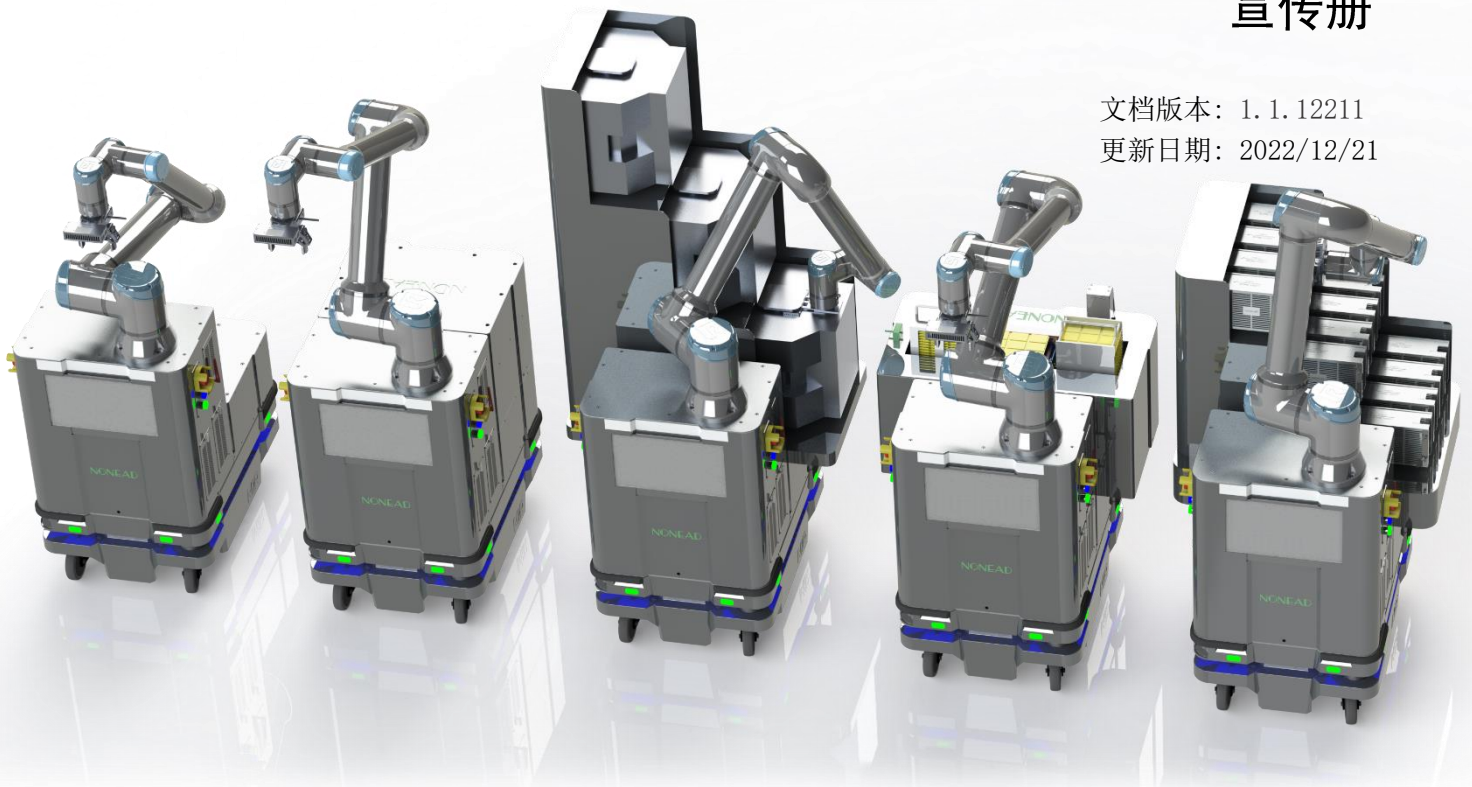
NONEAD nCobot2510e Limited CB2

第二代拓德工业协作复合机器人顶配版

Brochure

宣传册

文档版本：1.1.12211
更新日期：2022/12/21



Software Version 2.0.0

苏州拓德机器人科技有限公司
Suzhou Nonead Robot S&T Co., LTD.

中国江苏苏州工业园区金鸡湖大道 1355 号苏州国际科技园四期 A1101 邮编 215021
Address: Room A1101, International Science Park Phase Four, No.1355 Jinji Lake Avenue,
Suzhou Industrial Park, Jiangsu Province, China.
Http://www.nonead.com Http://www.cobotchina.com Email:service@nonead.com
Tel :+86 18015500178 +86: 512 68630178 68630188 Fax: +86 512 68630198 Ext. 8008

技术参数，如有变更，恕不另行通知

新版下载地址：https://www.nonead.com/hardware_content/20704.html

ICS CODE:
NO. DOC1911010000671-3

NONEAD nCobot2510e Limited CB4 第二代工业协作复合机器人 顶配版



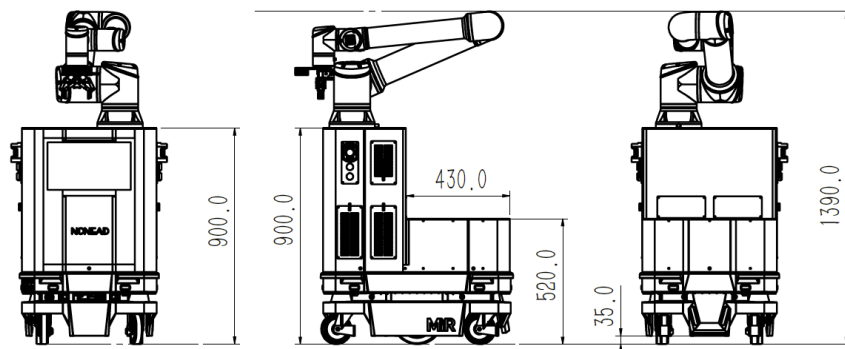
nCobot2510e 是一款室内工业协作自主移动机器人，可以实现工厂内物料运输的自动化，提升内部物流速度，将员工从兼具重复性和危险性的运输工作中解放出来，从而确保员工和机器人安全高效工作，提高生产力。

nCobot2510e 具有快速部署，编程简单，安全可靠的特点，工作时无需更改工作场所布局。nCobot2510e 使您能够不断适应变化的市场需求、新产品和新生产流程。您可轻松更换顶部模块、更改任务以及添加新的功能无需外部集成服务。

NH0212_nCobot2510e_Limited_本体



NONEAD nCobot2510e Limited CB4



苏州拓德机器人科技有限公司
Suzhou Nonead Robot S&T Co., LTD.

中国江苏苏州工业园区金鸡湖大道 1355 号苏州国际科技园四期 A1101 邮编 215021 [Http://www.nonead.com](http://www.nonead.com)
Room A1101, International Science Park Phase Four, No.1355 Jinji Lake Avenue, Suzhou Industrial Park, Jiangsu Province, China.
[Http://www.cobotchina.com](http://www.cobotchina.com) Email:service@nonead.com Tel :+86 18015500178 +86: 512 68630178 68630188 Fax: +86 512 68630198 Ext. 8008

NONEAD[®]
Creativity changes the world

NONEAD nCobot2510e Limited CB4 第二代工业协作复合机器人 顶配版

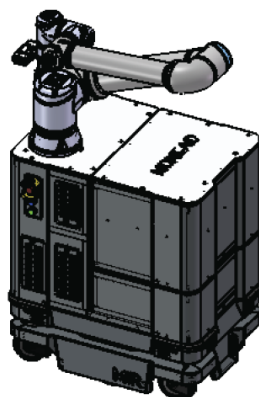
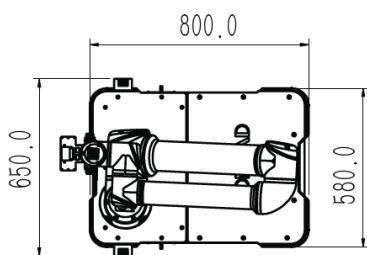
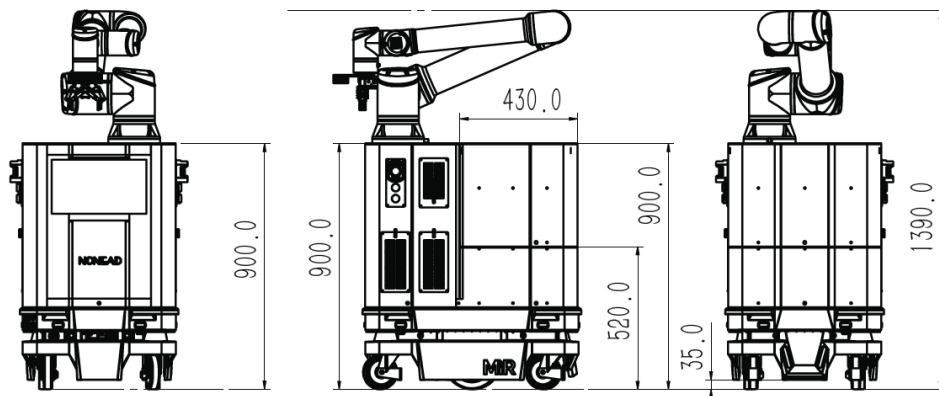


拓德科技为拓德工业协作复合机器人提供标准载具，模块化设计，即插即用。用户也可自主设计后部载具，nCobot 提供大量模拟和数字输入输出，可供用户自由使用，配合 nCobot V2 拓德科技自主研发的复合机器人编程平台，灵活组合，可快速实现用户功能。

NH0213_nCobot2510e_Limited_载具模块一 平台载具 (不含 NH0212)



配置平台标准载具的 nCobot2510e



苏州拓德机器人科技有限公司
Suzhou Nonead Robot S&T Co., LTD.

中国江苏苏州工业园区金鸡湖大道 1355 号苏州国际科技园四期 A1101 邮编 215021 [Http://www.nonead.com](http://www.nonead.com)
Room A1101, International Science Park Phase Four, No.1355 Jinji Lake Avenue, Suzhou Industrial Park, Jiangsu Province, China.
[Http://www.cobotchina.com](http://www.cobotchina.com) Email:service@nonead.com Tel :+86 18015500178 +86: 512 68630178 68630188 Fax: +86 512 68630198 Ext. 8008

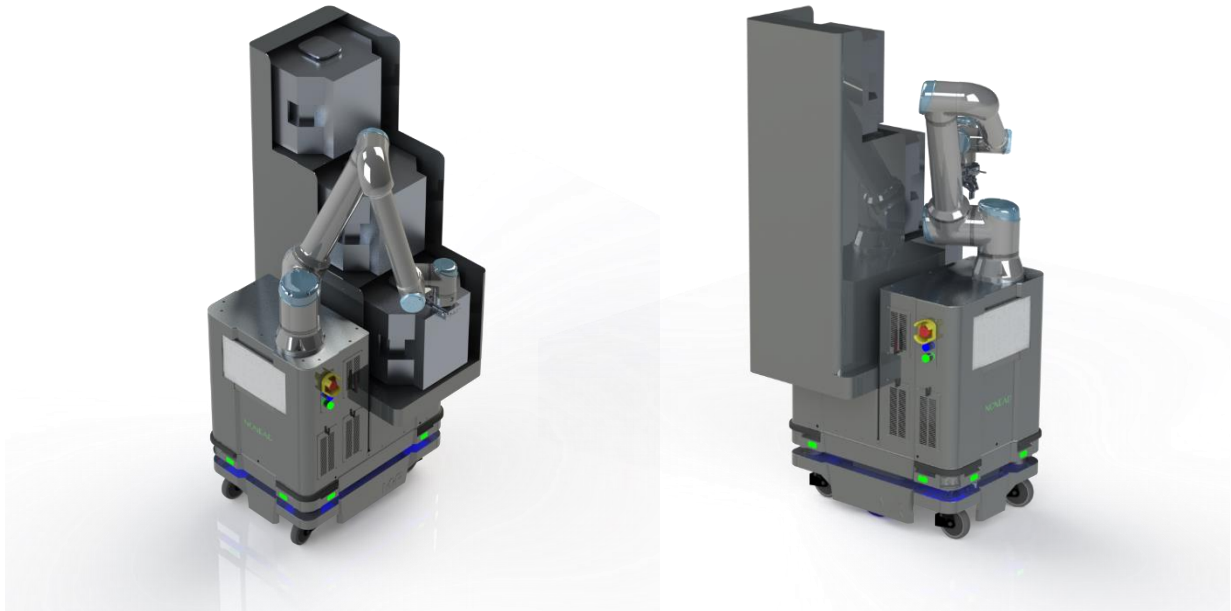
NONEAD[®]
Creativity changes the world

NONEAD nCobot2510e Limited CB4 第二代工业协作复合机器人 顶配版

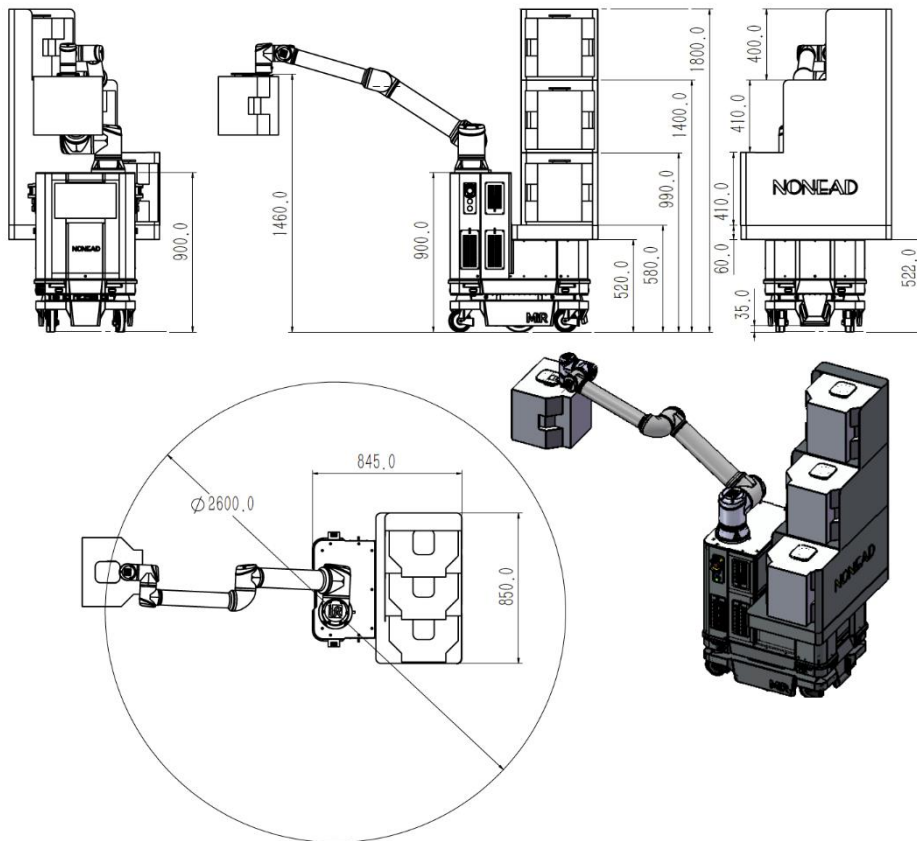


NH0214_nCobot2510e_Limited_载具模块二 晶元盒运输载具模块 (不含 NH0212)

晶元盒运输载具模块用于晶元行业、半导体行业的晶元盒运输，支持 4 寸、6 寸、8 寸、12 寸晶元盒，最多 3 盒 12 寸晶元盒，晶元盒含晶元重量需小于 11KG，标准载具配合有无检测，震动抑制等装置，可加配 RFID 读取或条码读取装置，进行生产追溯。



配置晶元盒运输载具模块的 nCobot2510e



苏州拓德机器人科技有限公司
Suzhou Nonead Robot S&T Co., LTD.

中国江苏苏州工业园区金鸡湖大道 1355 号苏州国际科技园四期 A1101 邮编 215021 [Http://www.nonead.com](http://www.nonead.com)
Room A1101, International Science Park Phase Four, No.1355 Jinji Lake Avenue, Suzhou Industrial Park, Jiangsu Province, China.
[Http://www.cobotchina.com](http://www.cobotchina.com) Email:service@nonead.com Tel :+86 18015500178 +86: 512 68630178 68630188 Fax: +86 512 68630198 Ext. 8008

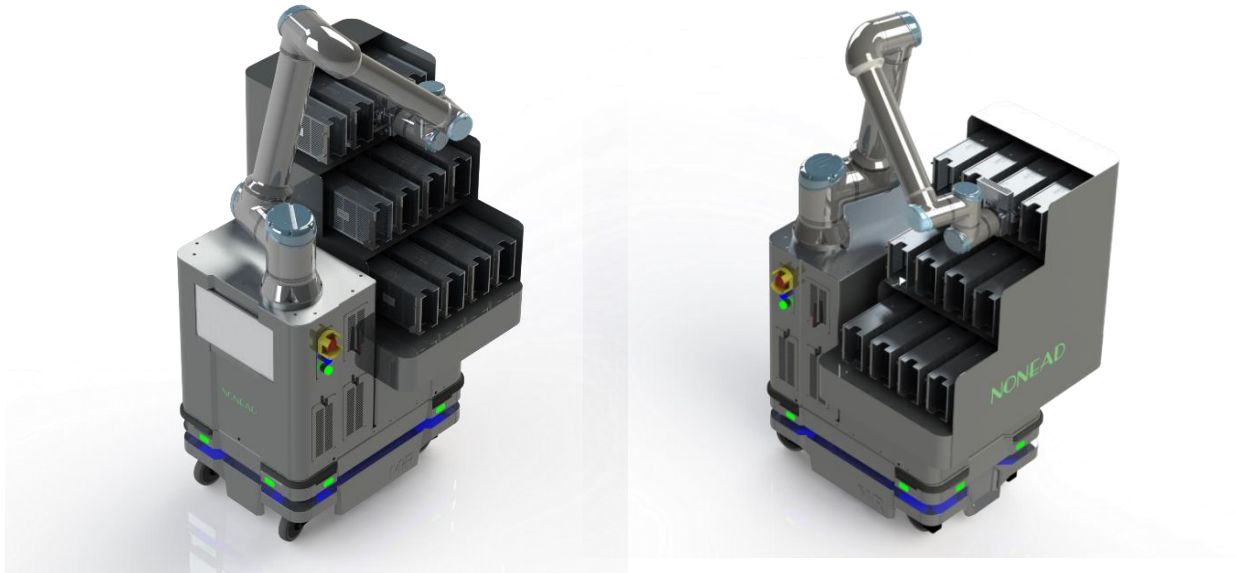
NONEAD[®]
Creativity changes the world

NONEAD nCobot2510e Limited CB4 第二代工业协作复合机器人 顶配版

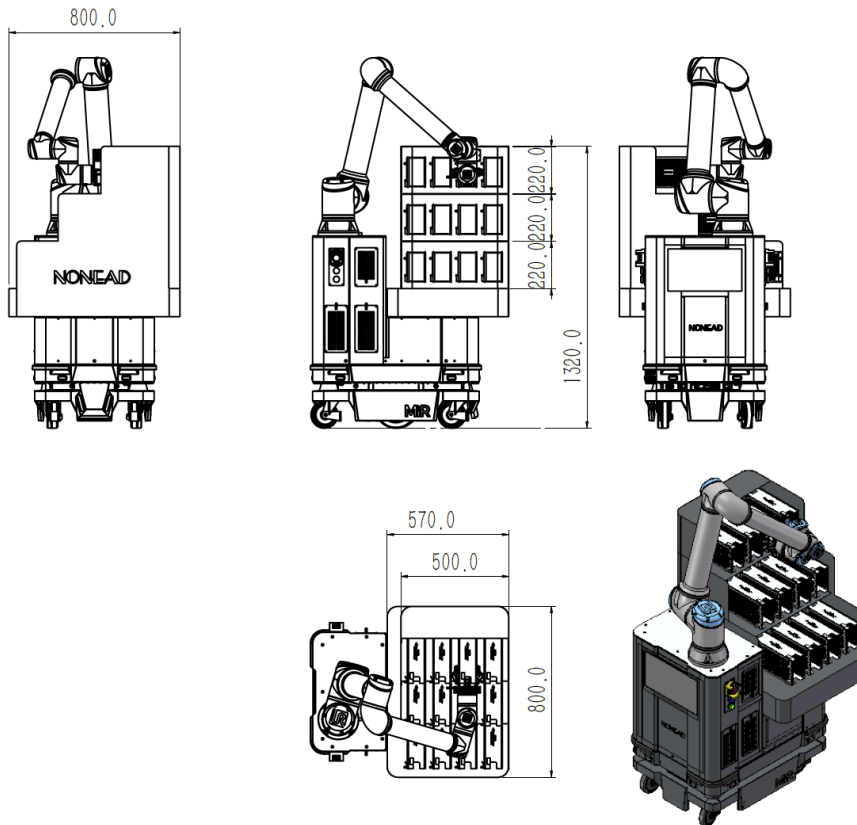
NH0215_nCobot2510e_Limited_载具模块三 后道封装运输载具模块 (不含 NH0212)



后道封装运输载具模块用于晶元行业、半导体行业的 Magazine 运输，通过工业协作六轴机器人将背负 Magazine 放入或取出生产设备，一次性可运输 12 盒 Magazine，Magazine 含产品重量需小于 11KG，标准载具配合有无检测，震动抑制等装置，可加配 RFID 读取或条码读取装置，进行生产追溯。



配置后道封装运输载具模块的 nCobot2510e



苏州拓德机器人科技有限公司
Suzhou Nonead Robot S&T Co., LTD.

中国江苏苏州工业园区金鸡湖大道 1355 号苏州国际科技园四期 A1101 邮编 215021 [Http://www.nonead.com](http://www.nonead.com)
Room A1101, International Science Park Phase Four, No.1355 Jinji Lake Avenue, Suzhou Industrial Park, Jiangsu Province, China.
[Http://www.cobotchina.com](http://www.cobotchina.com) Email:service@nonead.com Tel :+86 18015500178 +86: 512 68630178 68630188 Fax: +86 512 68630198 Ext. 8008

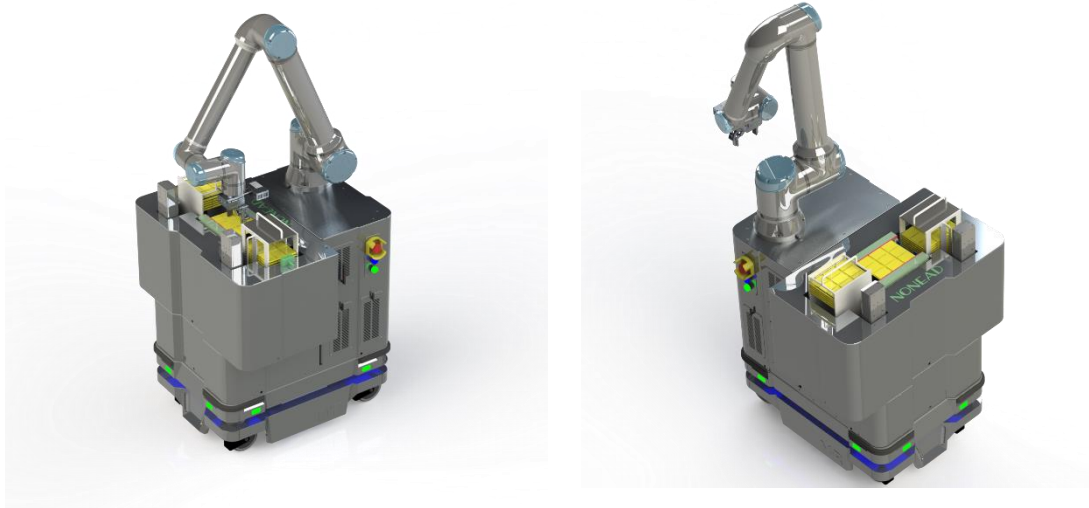
NONEAD[®]
Creativity changes the world

NONEAD nCobot2510e Limited CB4 第二代工业协作复合机器人 顶配版

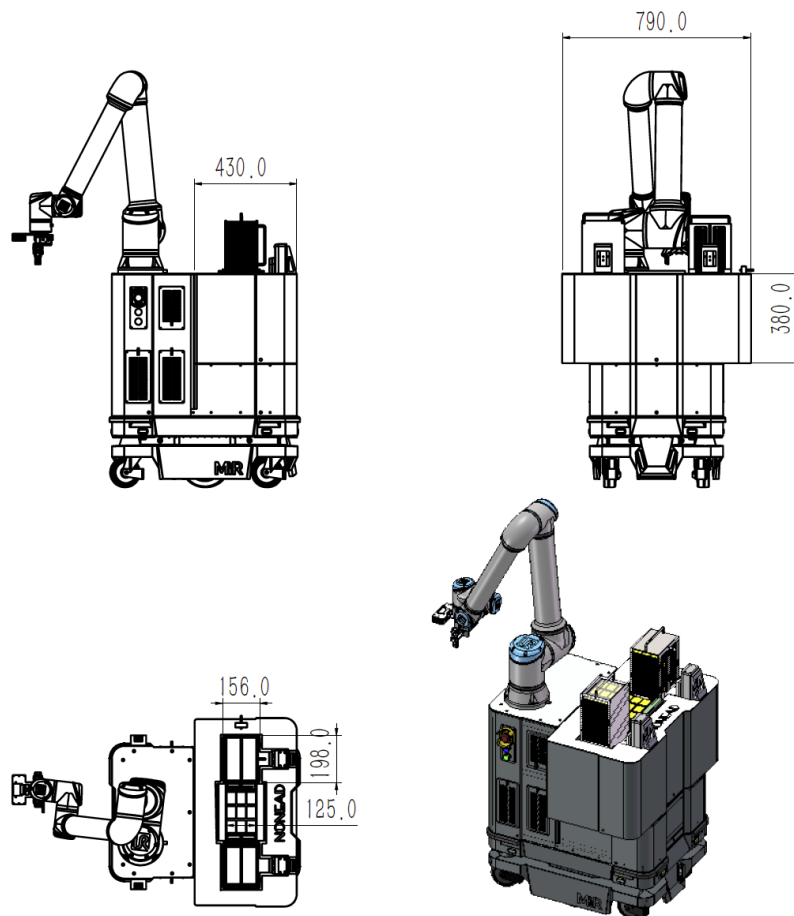
NH0216_nCobot2510e_Limited_载具模块四 后道封装测试载具模块 (不含 NH0212)



后道封装测试载具模块用于晶元行业、半导体行业的 Magazine 运输以及单片产品取放应用，背负载具设计有 Input Magazine 和 Output Magazine 产品收板及出板自动化机构，工业协作机器人可直接将 Input Magazine 中的产品放入生产设备测试，同时可将测试完成的产品收回到 Output Magazine，Magazine 含产品重量需小于 11KG，标准载具配合有无检测，震动抑制等装置，可加配 RFID 读取或条码读取装置，进行生产追溯。



配置后道封装测试载具模块的 nCobot2510e



苏州拓德机器人科技有限公司
Suzhou Nonead Robot S&T Co., LTD.

中国江苏苏州工业园区金鸡湖大道 1355 号苏州国际科技园四期 A1101 邮编 215021 [Http://www.nonead.com](http://www.nonead.com)
Room A1101, International Science Park Phase Four, No.1355 Jinji Lake Avenue, Suzhou Industrial Park, Jiangsu Province, China.
[Http://www.cobotchina.com](http://www.cobotchina.com) Email:service@nonead.com Tel :+86 18015500178 +86: 512 68630178 68630188 Fax: +86 512 68630198 Ext. 8008

NONEAD[®]
Creativity changes the world

NONEAD nCobot2510e Limited CB4

第二代工业协作复合机器人 顶配版

技术参数



项目名称		nCobot2510e Limited
工业协作六轴机器人	标准型号	UR10e Universal-Robots 110210
	臂长	1300mm
	自由度	6 自由度
	底座	运动范围 $\pm 360^\circ$ 最快速度 $\pm 120^\circ$ /秒
	肩部	运动范围 $\pm 360^\circ$ 最快速度 $\pm 120^\circ$ /秒
	肘部	运动范围 $\pm 360^\circ$ 最快速度 $\pm 180^\circ$ /秒
	手腕 1	运动范围 $\pm 360^\circ$ 最快速度 $\pm 180^\circ$ /秒
	手腕 2	运动范围 $\pm 360^\circ$ 最快速度 $\pm 180^\circ$ /秒
	手腕 3	运动范围 $\pm 360^\circ$ 最快速度 $\pm 180^\circ$ /秒
	工具端速度	1 米/秒
工具端力控	力 x-y-z 范围	100 N
	力 x-y-z 解析度	2.0 N
	力 x-y-z 精度	5.5 N
	力矩 x-y-z 范围	10 Nm
	力矩 x-y-z 解析度	0.02 Nm
	力矩 x-y-z 精度	0.60 Nm
工业协作移动机器人	标准型号	Mir250
机器人末端执行器	标准型号	nGripper90_CB4.0 + nUC-S_CB4.0
机器人视觉定位	2.5D 视觉	NONEAD n3DVision_CB2.0
	3D 视觉	ALSONTEC Nano 系列 AT-S1000-06C-S3_CN
末端执行器	行程	0-90mm
	位置	0-4095/0-90mm
	力	0-1000/2N-150N
	夹持速度	≤ 55 mm/秒
	重复精度	± 0.25 mm
负载	六轴机器人负载	最大 ≤ 12.5 KG, 标准工具端 ≤ 10.5 KG
	移动机器人背负	≤ 150 KG
	末端执行器夹持负载	标准工具端 ≤ 4 KG
	配重	20KG
	背负容器尺寸	标准最大 430mm x 550mm x 1500mm (车体内) 最大 800mm x 800mm x 1500mm (超出车身)
重复定位精度	移动协作机器人地图一次定位	± 30 mm
	VL-Marker 标志二次定位	± 3 mm
	视觉相机三次精定位相机	2.5D 相机 ± 1 mm
		3D 相机 ± 0.05 mm
	六轴协作机器人	± 0.05 mm
	综合定位精度	使用 2.5D 相机复合机器人综合重复定位精度 ± 2 mm 使用 3D 相机复合机器人综合重复定位精度 ± 0.5 mm
速度和性能	运行时间	负载不同 约为 5 小时 - 8 小时

苏州拓德机器人科技有限公司
Suzhou Nonead Robot S&T Co., LTD.

中国江苏苏州工业园区金鸡湖大道 1355 号苏州国际科技园四期 A1101 邮编 215021 [Http://www.nonead.com](http://www.nonead.com)
Room A1101, International Science Park Phase Four, No.1355 Jinji Lake Avenue, Suzhou Industrial Park, Jiangsu Province, China.
[Http://www.cobotchina.com](http://www.cobotchina.com) Email:service@nonead.com Tel :+86 18015500178 +86: 512 68630178 68630188 Fax: +86 512 68630198 Ext. 8008

NONEAD[®]
Creativity changes the world

	最大速度	前进: 2 m/s 后退: 0.3m/s
	转弯半径	0.52m (围绕机器人中心自转, 无背负容器情况下测量)
	最小穿越间隙	2cm
	离地高度	30mm
	最小尺寸	850mm x 560mm x 1600mm
导航方式	激光导航	自动绘制地图, 激光导航, 自动规划路径, 自主运行, 自动避障、可乘坐电梯、可与人混行
自重	自重 (不包含载物工装)	160KG
电源	电池	1 个 Li-NMC, 48 V; 充电时间: ≤ 1 小时 100%
自动充电桩	长 x 宽 x 高	620mm x 340mm x 200mm 充电板深度 480mm
	重量	21 KG
	靠墙安装	与地面齐平
	地面以上安装高度	地面到底部边缘 4.5cm
	电源输出	48V, 最大电流 40A
	电源输入	电压 100-230V AC, 50-60Hz
	安全相关	按键继电器激活自动充电、短路继电器、2 个过热保护风扇, EN60335-2-29
传感器系统	SICK 激光安全扫描仪 (2 个)	360° SICK Nanoscan3 无死角安全保护, SICK 安全 PLC, SICK 安全继电器
	3D 视觉 Intel RealSense (2 个)	检测对象范围: 机器人正面, 2 米内地面以上 50mm-1800mm, 2 米外地面以上 20mm-1800mm
	超声波扫描仪 (4 个)	检测透明对象: 例如玻璃门
	双通道计程仪	双轮独立行程记录
	加速度计、陀螺仪	加速度及方向检测
安全标准	六轴协作机器人	17 项先进的可调安全功能, 包含肘部关节监控, 符合 ISO10218 规范的远端控制, EN ISO 13849-1, Cat. 3, PL d, EN ISO 10218-1, 通过 TUV 安全认证
	移动协作机器人	通过工业 EN 1525 室内无人自动驾驶叉车安全认证, 安全等级 PLd cat. 3
	CE 认证	通过
	UL 认证	通过
	洁净室等级	六轴机械臂 ISO Class Cleanroom 5, 移动机器人 Clean Room certified: Yes
	ESD 认证	通过 (标配为非 ESD)
工作环境	环境温度范围	0° C 到 50° C (湿度 10-90% 非冷凝)
	IP 防护等级	六轴协作机器人 IP54, 示教器 IP54, 控制柜 IP20, 移动协作机器人 IP20
	地面平整度要求	≤5mm
	爬坡能力	≤5°
通信	WiFi	双频无线 AC/G/N/B 支持 2.4G 或 5G
	I/O	16 个数字输入, 16 个数字输出, 1 个模拟输入, 2 个模拟输出
	API	nURHelper、nMiRHelper、nGripper90Helper、n4DVisionHelper、nCobot V2 API
控制系统	硬件 (车载)	Intel nUC, NONEAD nUC
	软件	控制软件 nCobot V2
	编程	nCobot V2 拓德自主研发可视化编程系统, WiFi 无线编程, 简单易用。
调度系统	硬件	Intel nUC x 2, 非标配, 需要额外购买
	软件	MiR Fleet 官方调度系统, NONEAD Fleet 呼叫系统, 非标配, 需要额外购买
	上位机接口形式	Web Service

NONEAD nCobot2510e Limited CB4 第二代工业协作复合机器人 顶配版



拓德科技自主研发工业协作复合机器人集中控制系统 nCobot V2

nCobot v2 软件系统是用于控制 nCobot v2 系列产品的控制系统。本软件系统包含了对设备的基本参数配置、设备编程、程序管理、任务运行、用户管理等主要功能。

本系统支持多语言模式，用户可以根据自身需求对系统的语言进行切换。

本系统包含以下功能模块

系统模块 包含了系统设备的管理，系统状态的反馈及管控，基础数据的管理。

程序任务模块 包含了程序的创建、调试、编辑、导入导出等功能，任务的创建、运行、状态管理等功能。

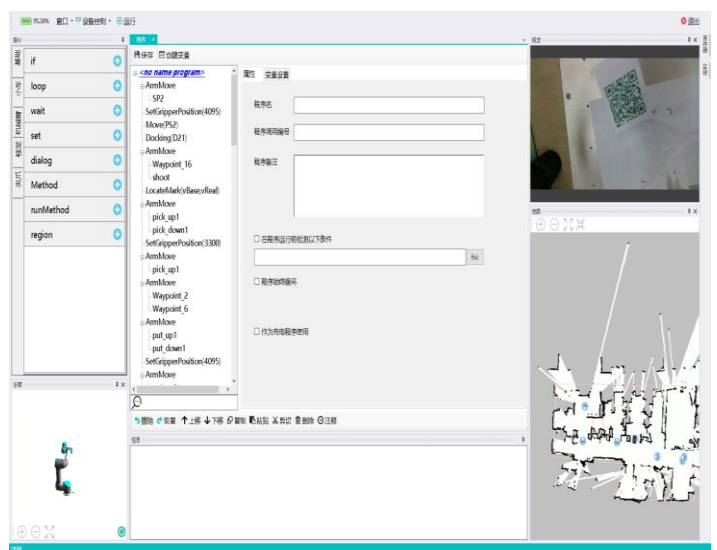
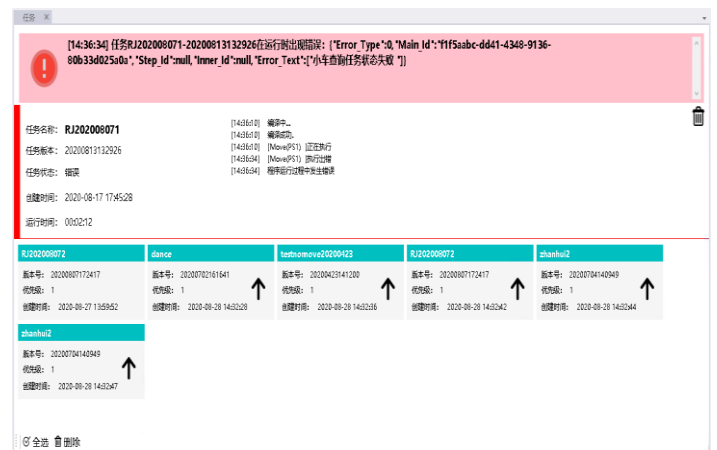
用户模块 包含了用户的登录登出、修改密码、权限管控以及用户的创建、编辑等功能。

API 模块 包含了一系列丰富的 API 提供用户使用，通过 API 可以实现任务的调度，设备及任务信息的查询以及设备信号的交互。

日志模块 包含了系统运行日志的查询及导出，任务运行日志的查询及导出功能。

异常处理模块 包含了对系统运行错误及程序任务运行错误的处理、恢复及管控等功能。

语言模块 包含了系统的多语言切换功能



提供丰富的 API 接口，可供上位系统直接调用 nCobot 功能。

nCobot v2 API 提供标准开放接口，用于与上位 MES, ERP 或 SAP 进行数据通信，通过上位系统接受运行指令。

详见 nCobot V2 用户手册 和 nCobot v2 API 用户手册